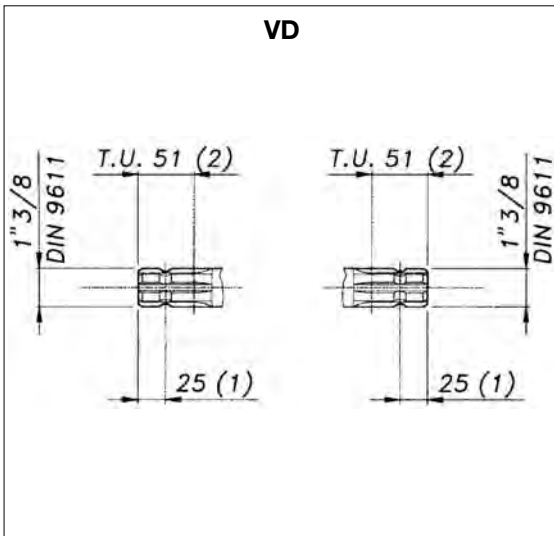


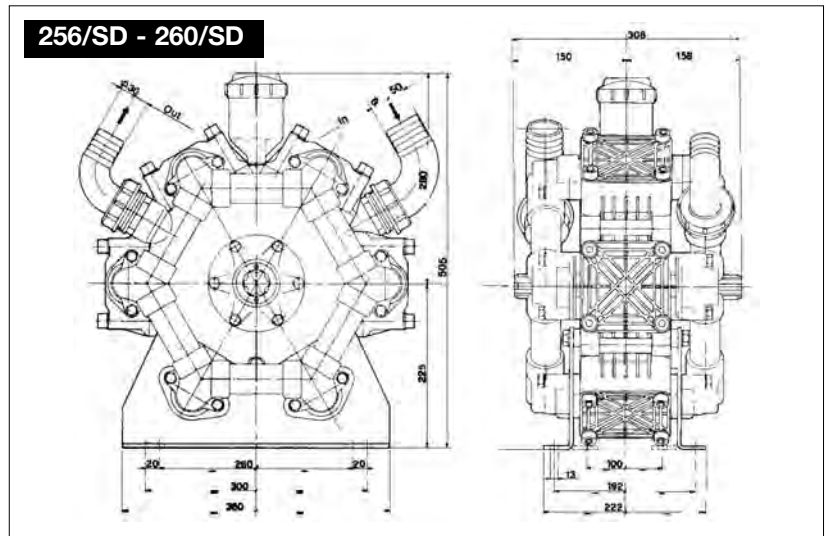
## 256/SD - 260/SD



ALBERO POMPA - PUMP SHAFT



DIMENSIONI D'INGOMBRO - OVERALL DIMENSIONS

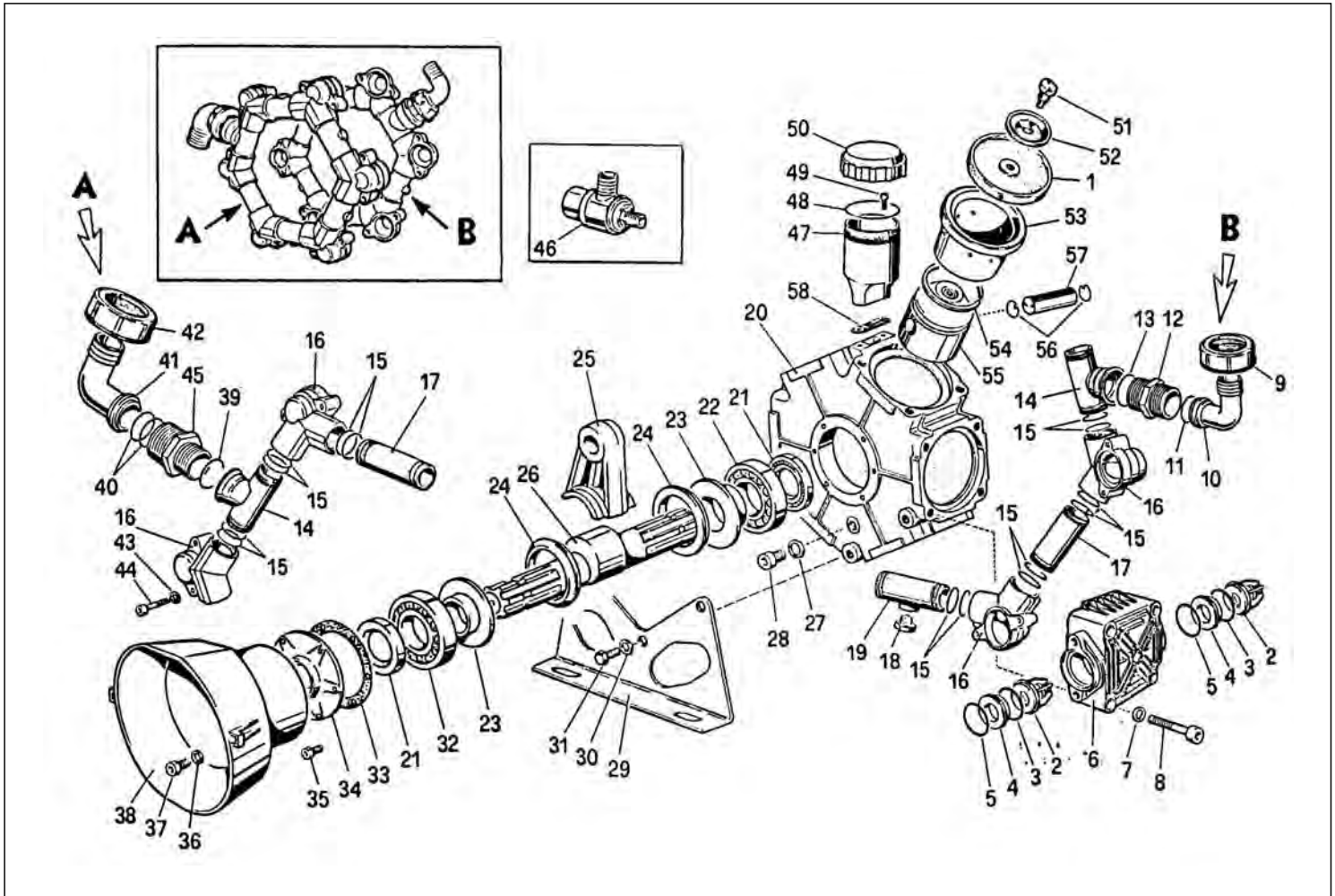


### COPPIA DI SERRAGGIO - TORQUE CHART

CODICE CODE	Q.TY	N. POS.	256/SD - 260/SD	
			N.m	Lbr.ft
28.0037.51.2	6	51	12	8.9
86.2216.00.2	2	49	8	5.9
86.2562.50.2	6	35	22	16.2
86.2860.00.2	24	44	10	7.4
86.3740.50.2	6	31	68	50.2
86.3988.00.2	24	8	68	50.2
TOLLERANZA DI SERRAGGIO:			0 → - 10%	
TOLERANCE ON TORQUE VALUE:			0 → - 10%	

### KIT RICAMBI - SPARES KIT 256/SD - 260/SD

KIT	CODICE PART NUMBER	14.9880.97.3					14.9870.97.3			14.9872.97.3			14.9871.97.3			14.9873.97.3			14.9806.97.3				
	DESCRIZIONE DESCRIPTION	KIT POMPA PUMP KIT					VAM VALVES ASSY			VAM - INOX VALVES ASSY			MEMBRANE BUNA - N DIAPHRAGMS			MEMBRANE DESMOPAN DIAPHRAGMS			MEMBRANE VITON DIAPHRAGMS				
POSIZIONE ESPLOSO POSITION NUMBER	21	5	15	3	33	2	3	5	2	3	5	1	3	5	1	3	5	1	3	5	15		
QUANTITÀ NEL KIT QUANTITIES INCLUDED	2	12	48	12	1	12	12	12	12	12	12	6	12	12	6	12	12	6	12	12	48		



**NOMENCLATURA RICAMBI POMPE A MEMBRANA "256/SD - 260/SD"**

POS.	CODICE PART NUMBER	Q.TY	DENOMINAZIONE DESCRIPTION	POS.	CODICE PART NUMBER	Q.TY	DENOMINAZIONE DESCRIPTION
1	28.0040.31.2	6	MEMBRANA PISTONE	29	14.0018.61.2	2	PIEDINO POMPA
1	28.0040.33.2	6	MEMBRANA PISTONE VITON	30	84.3844.50.2	6	ROSETTA D.12,2x21x2,5
1	28.0040.00.2	6	MEMBRANA PISTONE DESMOPAN	31	86.3740.50.2	6	VITE TE M12x30 UNI5739
2	28.9809.97.3	12	GR. VALVOLA A/M INOX	32	81.2876.00.2	1	CUSCINETTO SFERE
2	63.9800.97.3	12	GR. VALVOLA A/M PLAST. (OPTIONAL)	33	91.0110.72.2	1	GUARNIZIONE COPERCHIO
3	80.3314.00.2	12	ANELLO OR 4,5x40	34	14.0011.09.2	1	COPERCHIO
4	28.0029.32.2	12	DISTANZIALE VALVOLE A/M	35	86.2562.50.2	6	VITE TCEI M8x20 UNI5931
5	80.3209.40.2	12	ANELLO OR 2,62x44,12	36	84.3710.00.2	2	ROSETTA D.9x24x2 (OPTIONAL)
6	28.0002.09.2	6	TESTATA ALLUMINIO	37	86.2682.50.2	2	VITE TCEI M8x25 UNI5931 (OPTIONAL)
7	84.3844.50.2	24	ROSETTA D.12,2x21x2,5	38	31.1482.32.2	1	CUFFIA DI PROTEZIONE (OPTIONAL)
8	86.3988.00.2	24	VITE TCEI M12x60 UNI5931	39	80.3209.20.2	1	ANELLO OR 2,62x42,52
9	82.0070.00.2	1	GALLETTO G.1"1/2	40	80.3209.10.2	2	ANELLO OR 2,62x40,95
10	84.0561.00.2	1	RACCORDO CURVO D.30	41	84.0610.00.2	1	RACCORDO CURVO D.50
10	84.0566.00.2	1	RACCORDO CURVO D.32 (OPTIONAL)	42	82.0120.00.2	1	GALLETTO G.2
10	84.0570.00.2	1	RACCORDO CURVO D.35 (OPTIONAL)	43	84.3685.50.2	24	ROSETTA D.8,2x15x1,5
10	84.0571.00.2	1	RACCORDO CURVO D.38 (OPTIONAL)	44	86.2860.00.2	24	VITE TCEI M8x45 UNI5931
10	84.0591.00.2	1	RACCORDO CURVO D.40 (OPTIONAL)	45	83.5093.00.2	1	NIPPLO G.2-M45x2
11	80.3219.10.2	1	ANELLO OR 3,0x30	46	24.3015.97.3	1	VALVOLA SICUREZZA 15 BAR (OPTIONAL)
12	25.0206.32.2	1	NIPPLO G.1"1/2-M45x2	47	14.0012.32.2	1	CORPO SERBATOIO OLIO
13	80.3209.20.2	1	ANELLO OR 2,62x42,52	48	80.3109.20.2	1	ANELLO OR 1,8x67
14	14.0006.32.2	2	MANICOTTO DI COLLEGAMENTO M45x2 F.	49	86.2216.00.2	2	VITE TCEI M6x25 UNI5931
15	80.3219.20.2	48	ANELLO OR 3,0x35	50	28.0044.32.2	1	COPERCHIO SERBATOIO OLIO
16	14.0004.32.2	12	RACCORDO DI COLLEGAMENTO	51	28.0037.51.2	6	VITE FISSAGGIO MEMBRANA
17	14.0005.32.2	8	MANICOTTO DI COLLEGAMENTO	52	28.0036.32.2	6	PIATTELLO MEMBRANA
18	85.2576.00.2	2	TAPPO G.3/8	53	14.0014.01.2	6	CAMICIA 256/SD
19	14.0007.32.2	2	MANICOTTO DI COLLEGAMENTO G.3/8 F.	53	14.0010.01.2	6	CAMICIA 260/SD
20	14.0001.07.2	1	CARTER POMPA	54	81.8540.00.2	6	FASCIA ELASTICA
21	80.2143.10.2	2	ANELLO RADIALE	55	28.0010.08.2	6	PISTONE
22	81.2867.00.2	1	CUSCINETTO SFERE	56	80.0038.00.2	12	ANELLO D.18 PER FORO
23	14.0016.01.2	2	DISTANZIALE VALBERO ECCENTRICO	57	85.2027.00.2	6	SPINOTTO D.18x70
24	14.0015.76.2	2	ANELLO BIELLE	58	14.0017.72.2	1	GUARNIZIONE SERBATOIO OLIO
25	14.0023.11.2	6	BIELLA SINGOLA IN BRONZO				
26	14.0002.26.2	1	ALBERO ECCENTRICO 256/SD				
26	14.0009.26.2	1	ALBERO ECCENTRICO 260/SD				
27	82.4079.00.2	1	GUARNIZIONE D.13,2x17x1				
28	86.3694.50.2	1	VITE TCEI M12x20 UNI5931				